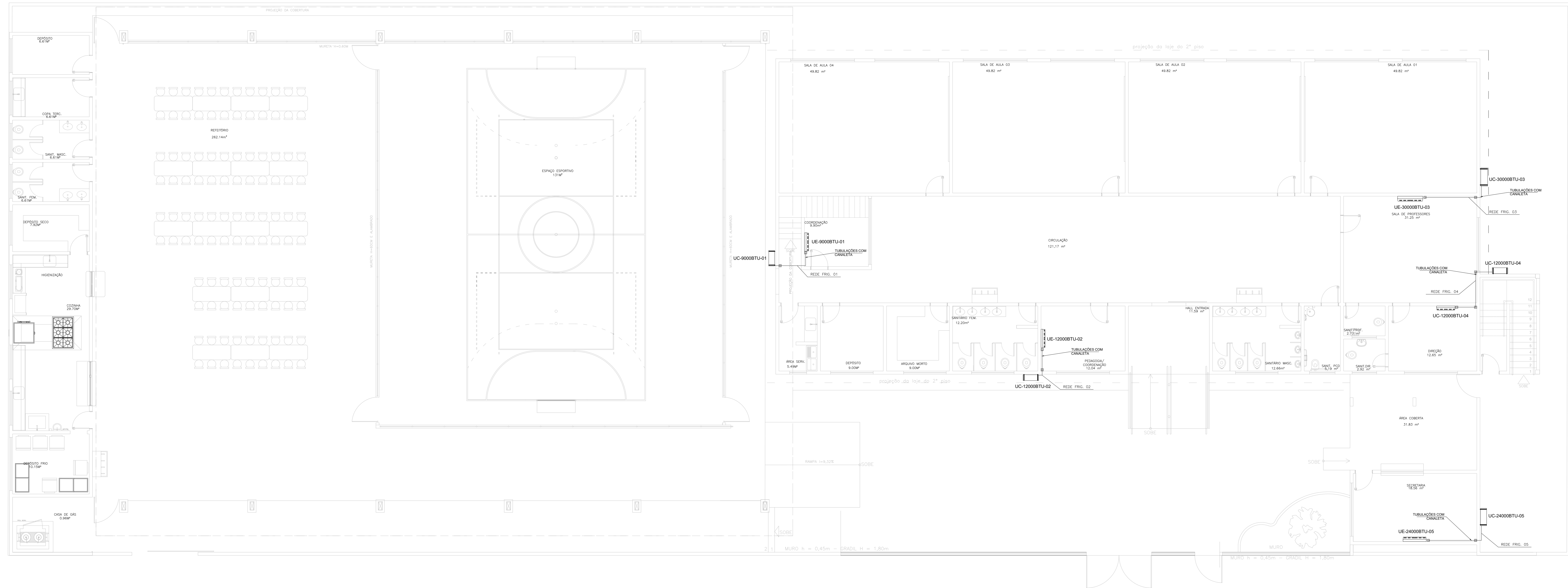


VIZINHA

CRECHE

VIZINHA



RUA PETERLE

PLANTA DE IMPLANTAÇÃO EXISTENTE - 1º PAVIMENTO (BLOCO 01)
ESCALA 1/75

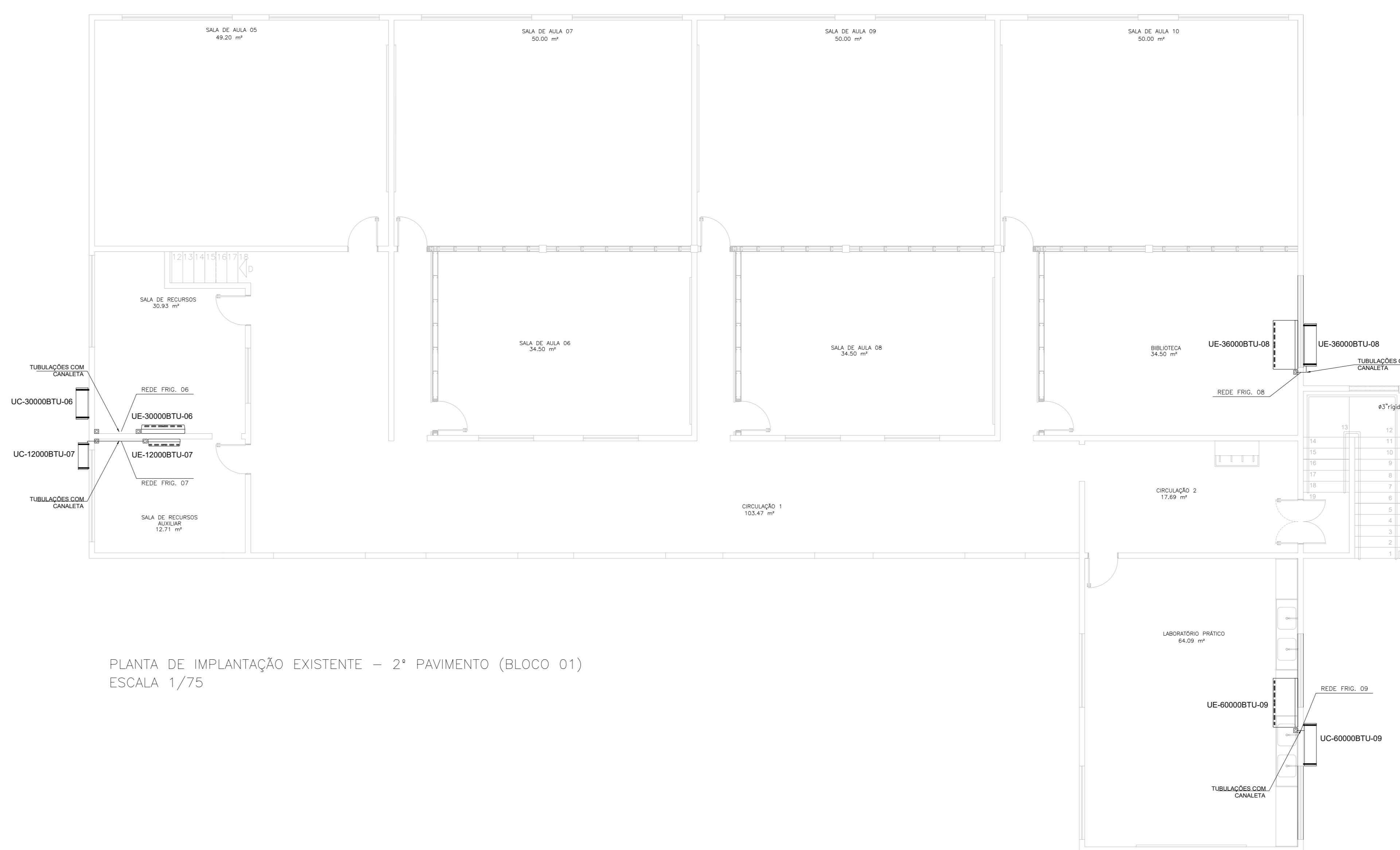
MODELOS CAPACIDADES EM BTUs	COMPRIMENTOS DOS TUBOS			DESNÍVEL MÁXIMO
	PADRÃO	MÁXIMO	MÍNIMO	
9.000		15,00M		7,00M
12.000				
18.000				8,00M
24.000	7,50M	20,00M	2,00M	10,00M
30.000				
36.000				
48.000				15,00M
60.000		30,00M		

SIMBOLOGIA	DESCRIÇÃO
---	REDE FRIGORÍGENA + CANALETA
---	REDE FRIGORÍGENA NA EMBUTIDA PAREDE
---	REDE FRIGORÍGENA NO PISO
---	PROJEÇÃO REDE FRIGORÍGENA QUE PASSA PELO TELHADO
☐	UNIDADE INTERNA MODELO PISO-TETO
☐	UNIDADE INTERNA MODELO H WALL
☐	UNIDADE EXTERNA

REDE FRIGORÍGENA E INTERFERÊNCIAS CIVIS										
AMBIENTES	Nº DA REDE	CAPACIDADE DO EQUIP.	DIÂMETROS DA REDE FRIGORÍGENA (líquido-vapor)	DISTÂNCIA HORIZONTAL DA REDE FRIGORÍGENA (M)	DISTÂNCIA VERTICAL DA REDE FRIGORÍGENA (M)	COMPRIM. DA REDE FRIGORÍGENA (M)	COMPRIM. TOTAL DA REDE FRIGORÍGENA PERDA 10% (M)	CANALETA EMPVC (M)	FURO EM ALVENARIA (unid)	FURO EM LAJE (unid)
Coordenação	01	90000 BTU	1/4"-3/8"	3,00	2,00	5,00	6,00	6,00	2	0
Psicologia	02	120000 BTU	1/4"-1/2"	3,00	2,00	5,00	6,00	6,00	2	0
Sala dos professores	03	300000 BTU	3/8"-5/8"	4,00	2,00	6,00	7,00	7,00	1	0
Diretoria	04	120000 BTU	1/4"-1/2"	4,00	2,00	6,00	7,00	7,00	1	0
Secretaria	05	240000 BTU	3/8"-5/8"	4,00	2,00	6,00	7,00	7,00	1	0
Sala de recursos	06	300000 BTU	3/8"-5/8"	2,00	3,00	5,00	6,00	6,00	1	0
Sala de recursos auxiliar	07	120000 BTU	1/4"-1/2"	2,00	3,00	5,00	6,00	6,00	1	0
Biblioteca	08	360000 BTU	3/8"-7/8"	2,00	3,00	5,00	6,00	6,00	1	0
Laboratório física	09	600000 BTU	3/8"-7/8"	2,00	3,00	5,00	6,00	6,00	1	0
QUANTIDADES TOTAIS						48,00	57,00	57,00	11	0

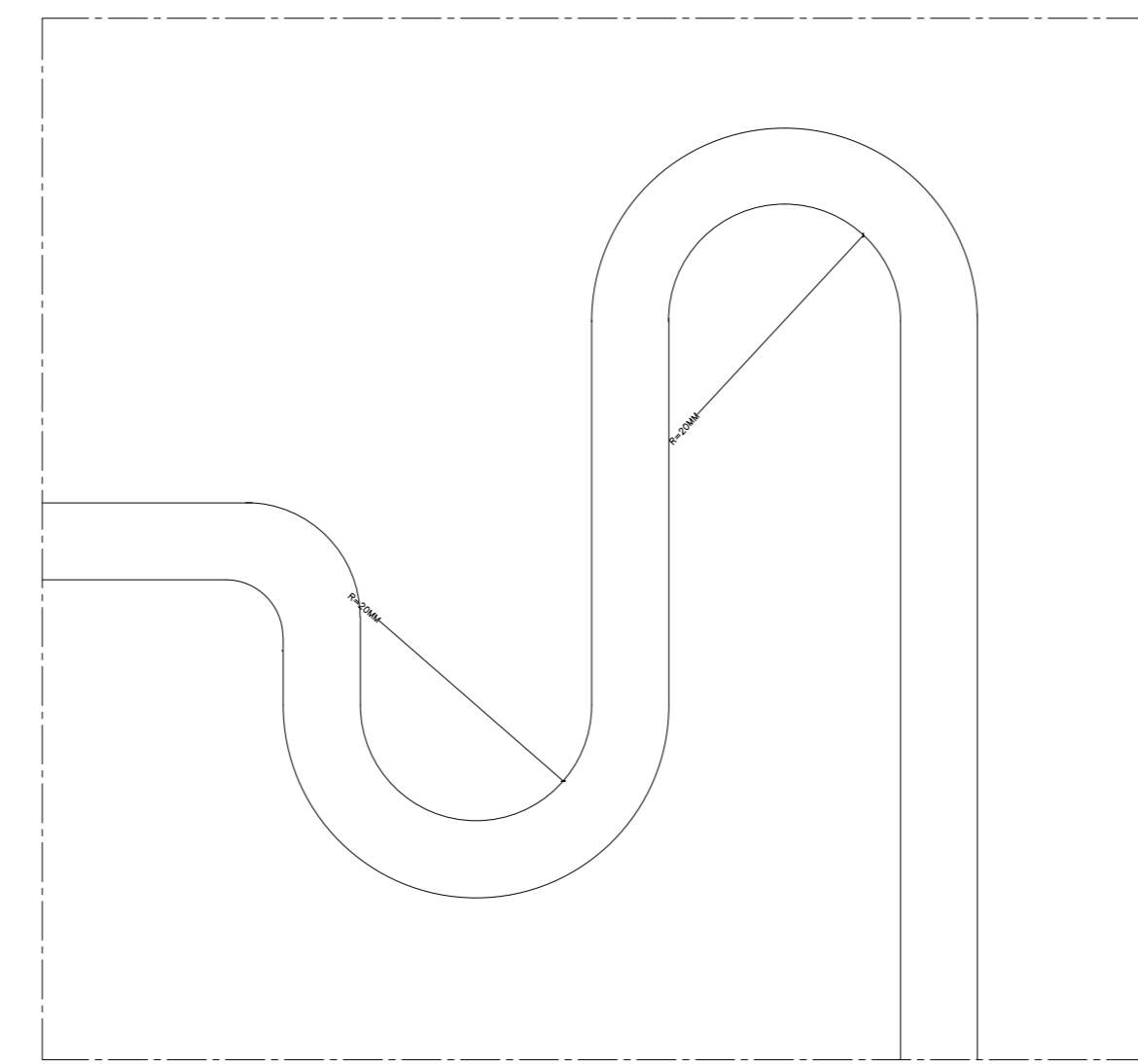
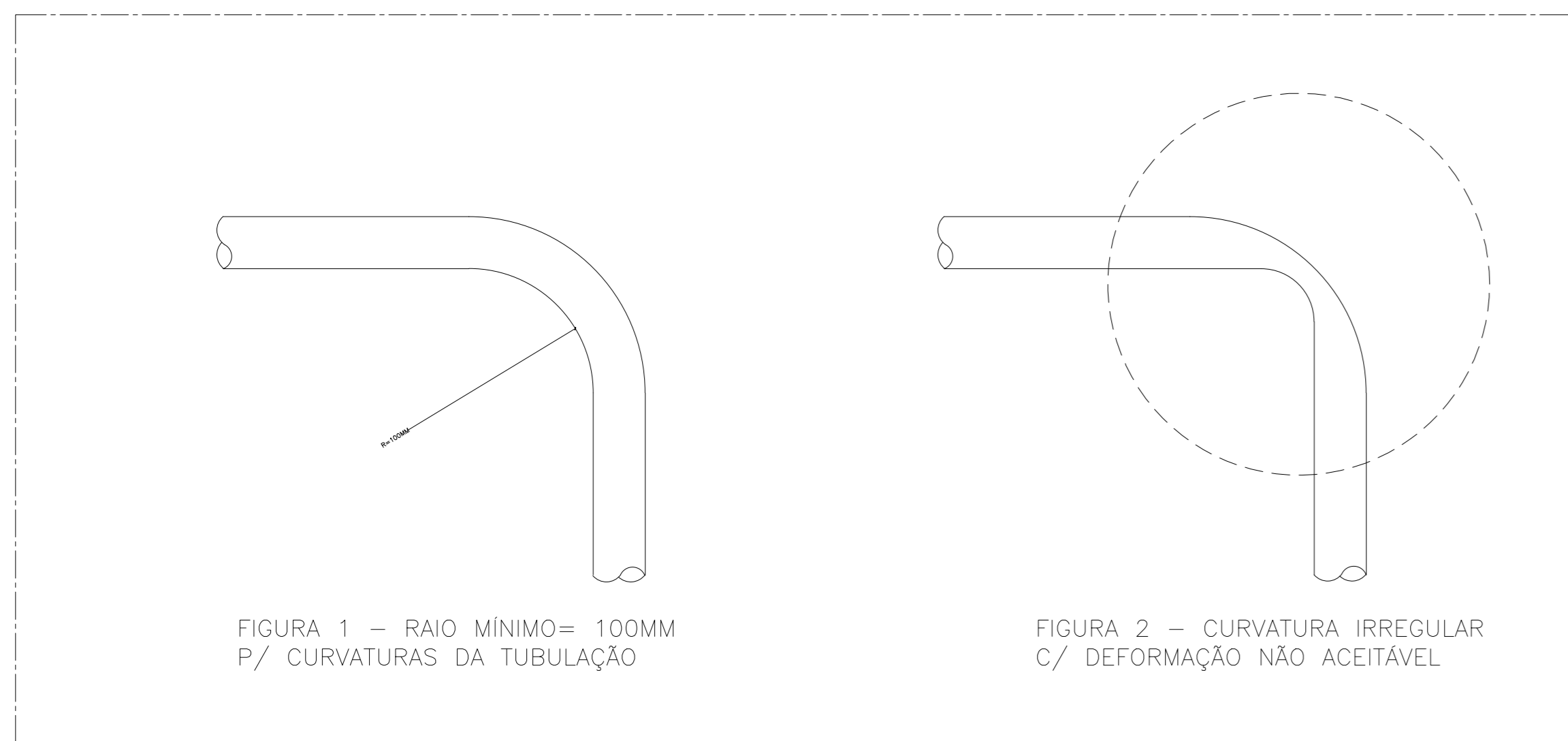
DESCRIÇÃO	DIÂMETRO	TOTAL / M
líquido-sucção pr 90000 BTU	1/4"-3/8"	6,00
líquido-sucção pr 120000 BTU e 180000 BTU	1/4"-1/2"	19,00
líquido-sucção pr 240000 BTU e 300000 BTU	3/8"-5/8"	20,00
líquido-sucção pr 360000 BTU e 600000 BTU	3/8"-7/8"	12,00
TOTAL GERAL		57,00

DESCRIÇÃO	TOTAL UNID
SPLIT H WALL 9000 BTU	1,00
SPLIT H WALL 12000 BTU	3,00
SPLIT H WALL 24000 BTU	1,00
SPLIT H WALL 30000 BTU	2,00
SPLIT PISO TETO 36000 BTU	1,00
SPLIT PISO TETO 60000 BTU	1,00
TOTAL GERAL	9,00



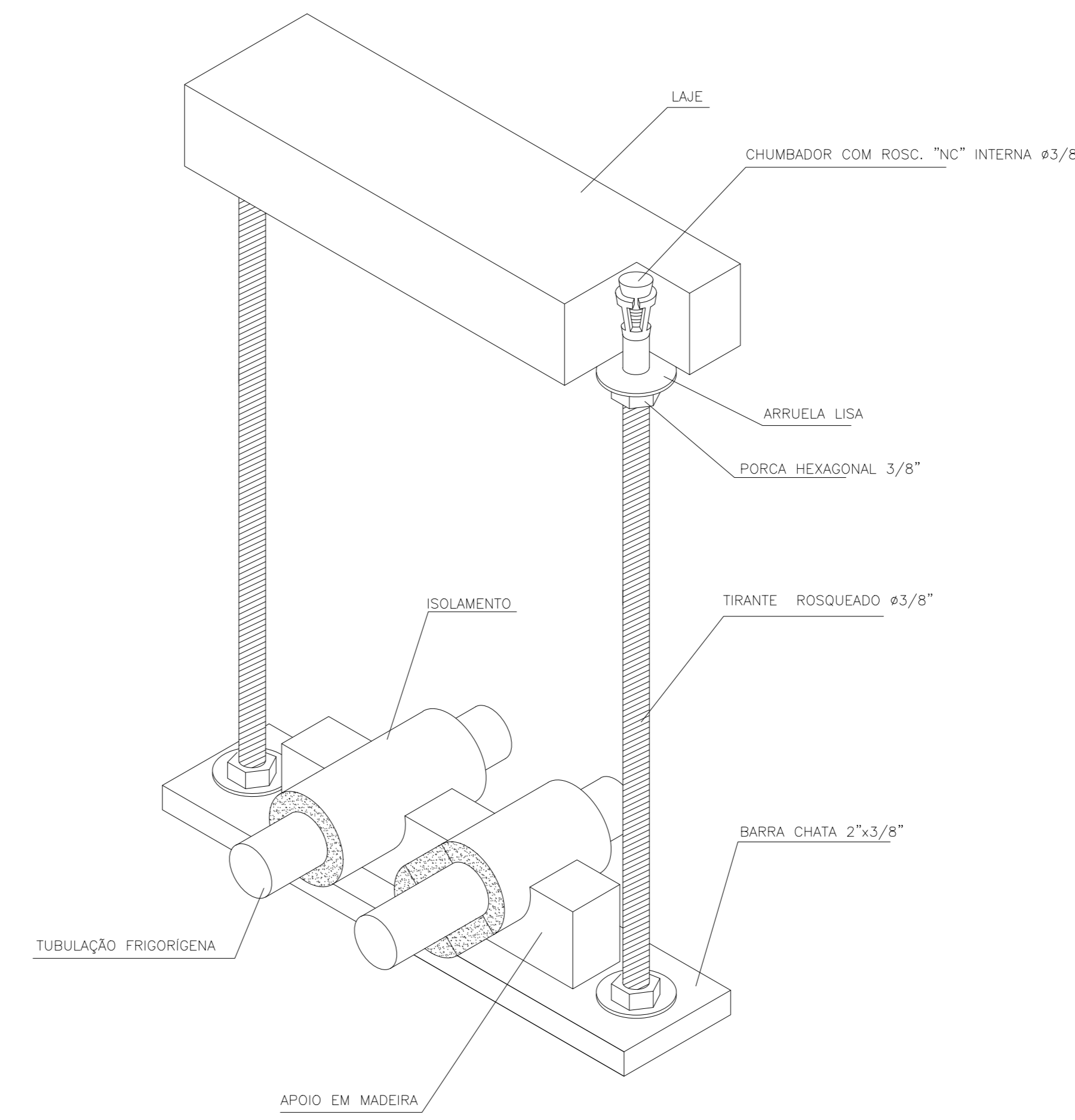
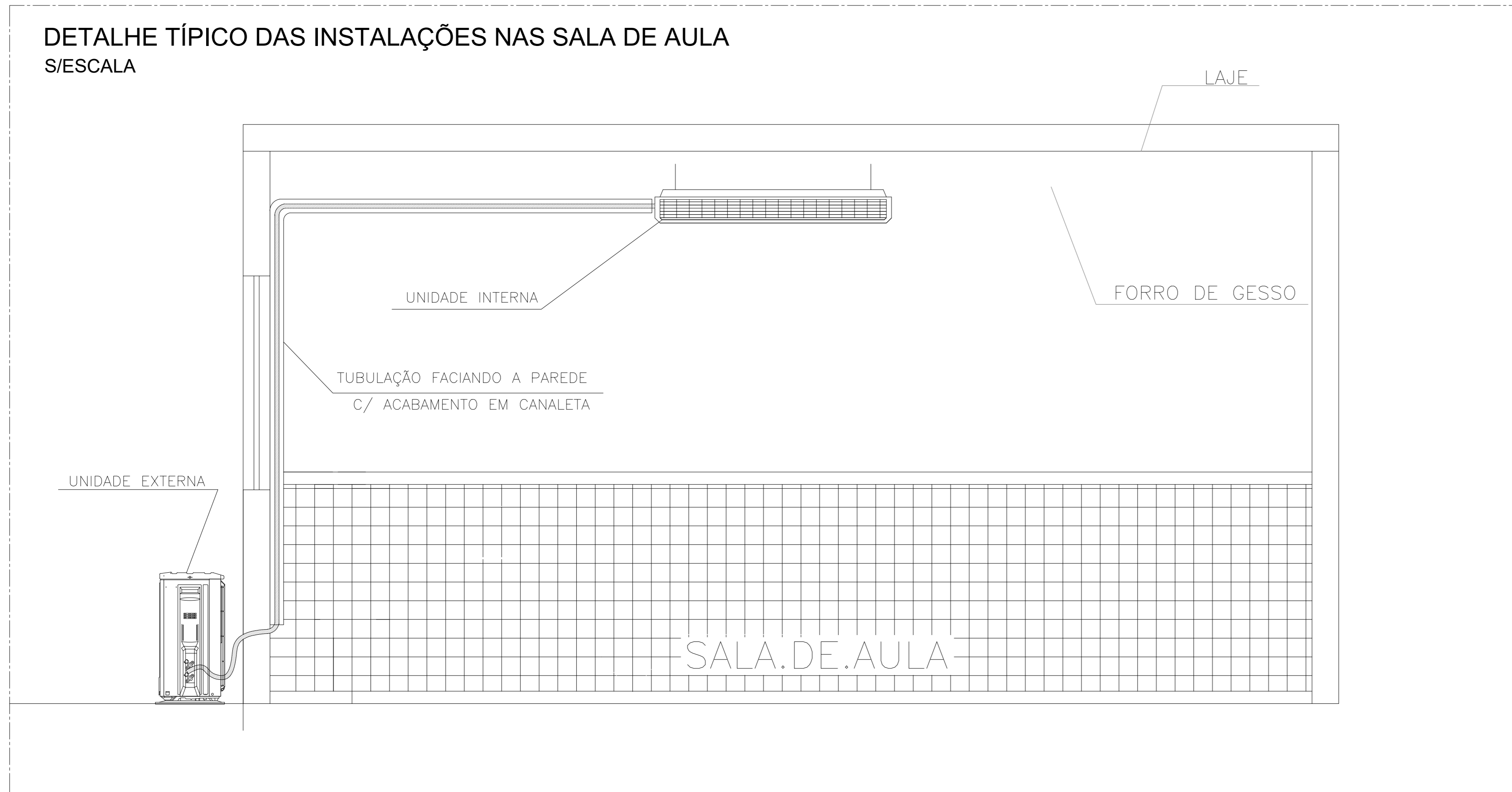
PLANTA DE IMPLANTAÇÃO EXISTENTE - 2º PAVIMENTO (BLOCO 01)
ESCALA 1/75

05			
04			
03			
02			
01			
Nº	DESCRIÇÃO	RESP.	DATA
REVISÃO			
		GOVERNO DO ESTADO DO ESPÍRITO SANTO SECRETARIA DE ESTADO DA EDUCAÇÃO - SEDU GERÊNCIA DE REDE FÍSICA ESCOLAR	
REFORMA NA EEEFM PEDRA ZUL			
ENDEREÇO: RUA PETERLE - ARACÉ - DOMINGOS MARTINSIES PROJETO: CLIMATIZAÇÃO SUBSCRITORES ESCOLAR: ALEXANDRE AQUINO DE FREITAS CUNHA GERENTE DA GERÊNCIA: MARCELO ANDRIM GONÇALVES COORDENADOR GERAL: MOISES BRITO SOBRINHO COORDENADOR DE PROJETOS: WILSON RODRIGUES GONÇALVES AUTOR PROJETO: VITOR DAMASCENO SALES RESPONSÁVEL TÉCNICO: WILSON RODRIGUES GONÇALVES ARQUIVO: DOMO2-PO3-CL-E-RO-01.dwg REFERÊNCIA: LOCAÇÃO DOS APARELHOS DISTRIBUIÇÃO DAS LINHAS FRIGORÍGENAS DATA: NOVEMBRO/2022 VISTO: 01/03 REVISÃO:			

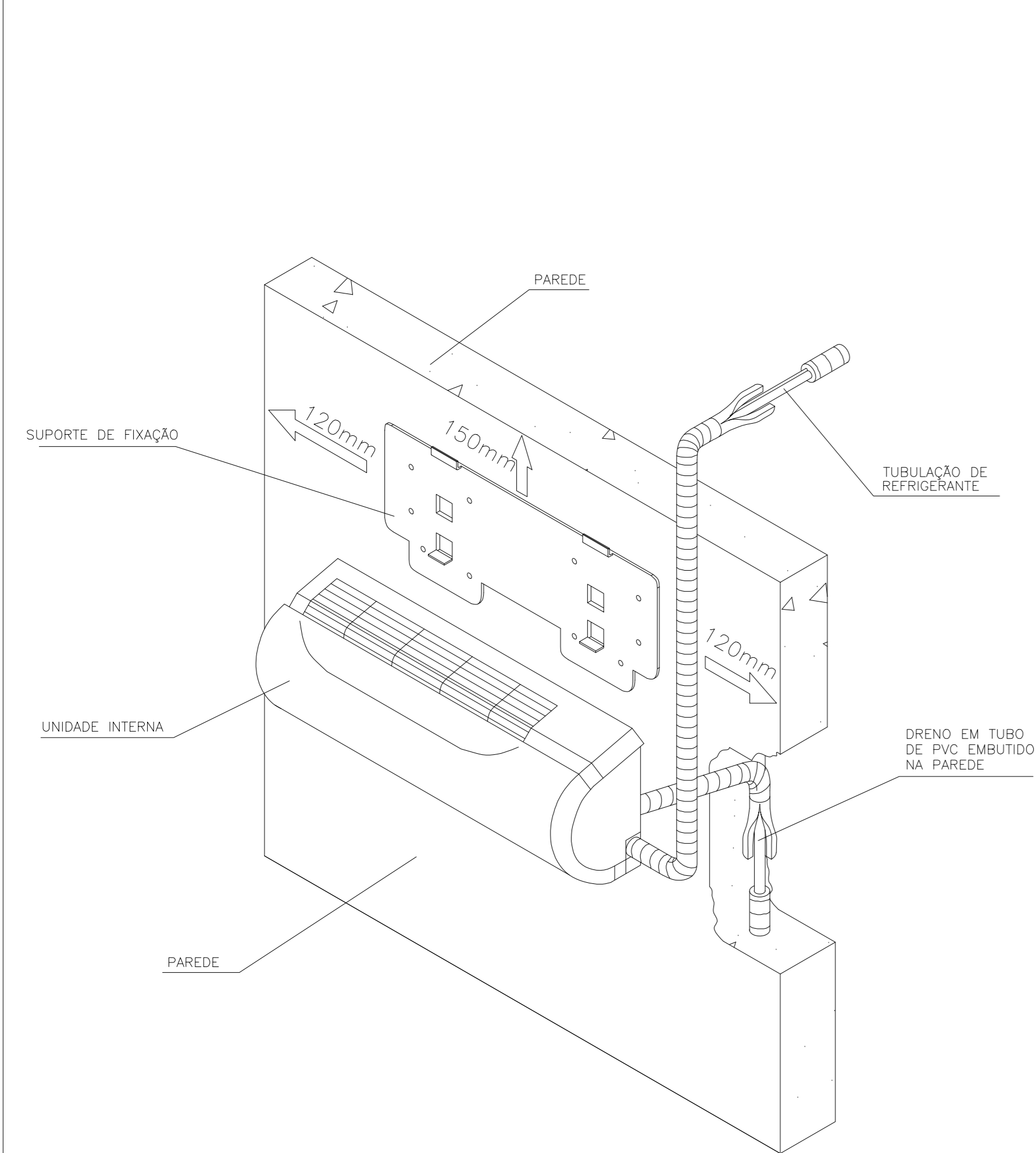


VISTA ESQUEMÁTICA - REDE FRIGORÍGENA - S/ESC. DETALHES DAS CURVATURAS DA TUBULAÇÃO

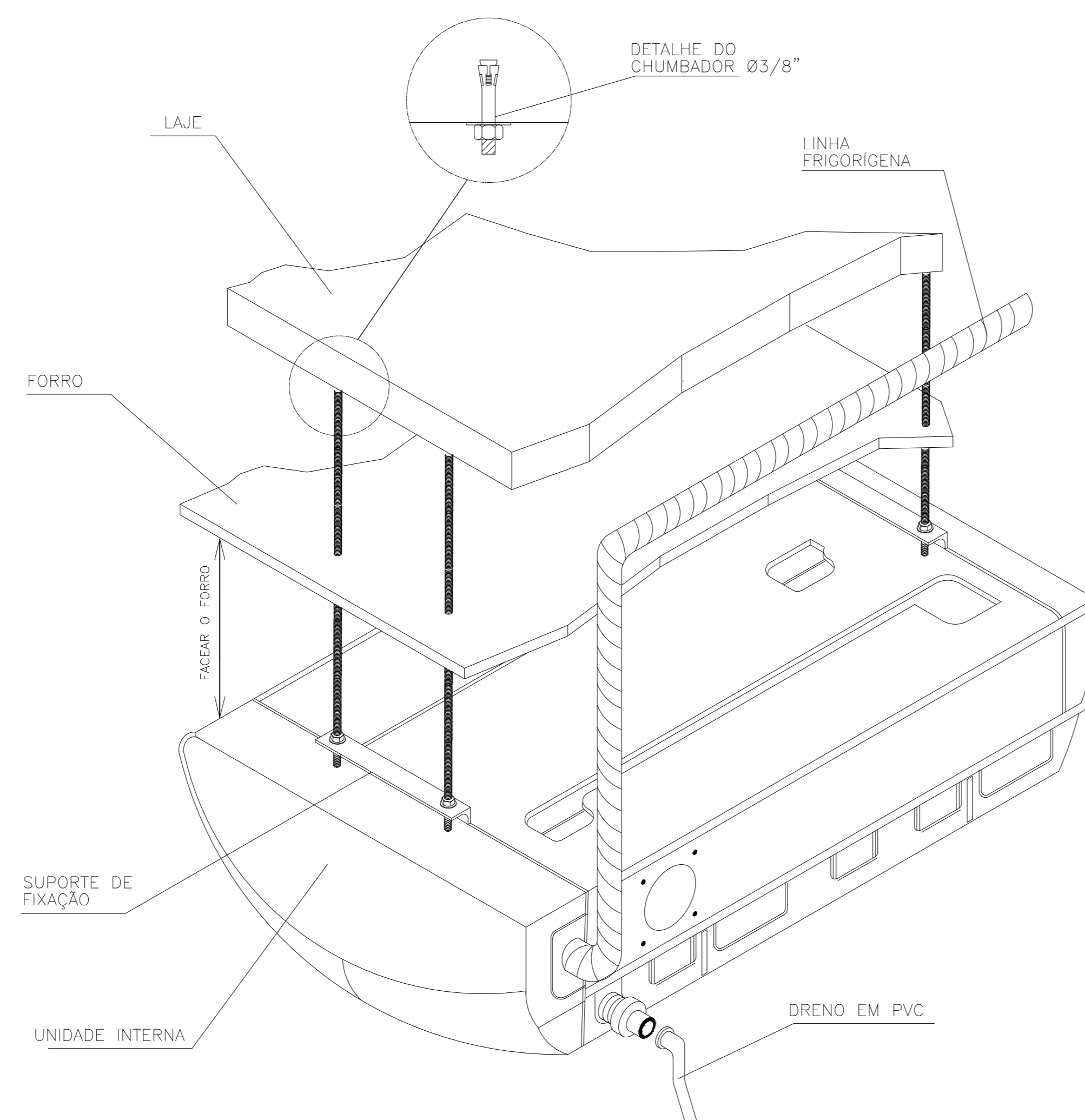
VISTA ESQUEMÁTICA - REDE FRIGORÍGENA - S/ESC. DETALHE DO SIFÃO



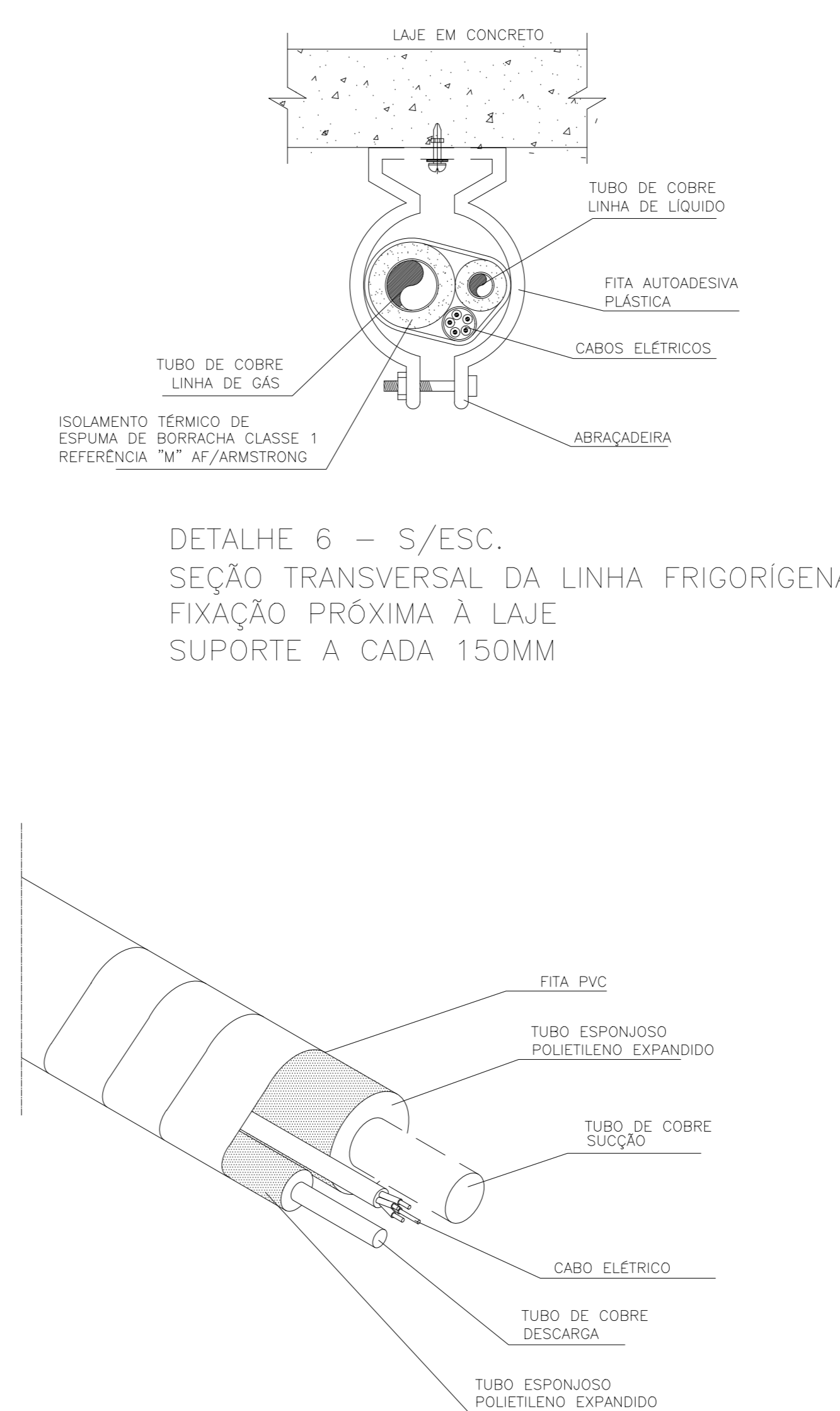
DETALHE 5 - S/ESC. VISTA TRIDIMENSIONAL DA LINHA FRIGORÍGENA FIXAÇÃO ENTRE A LAJE E O FORRO



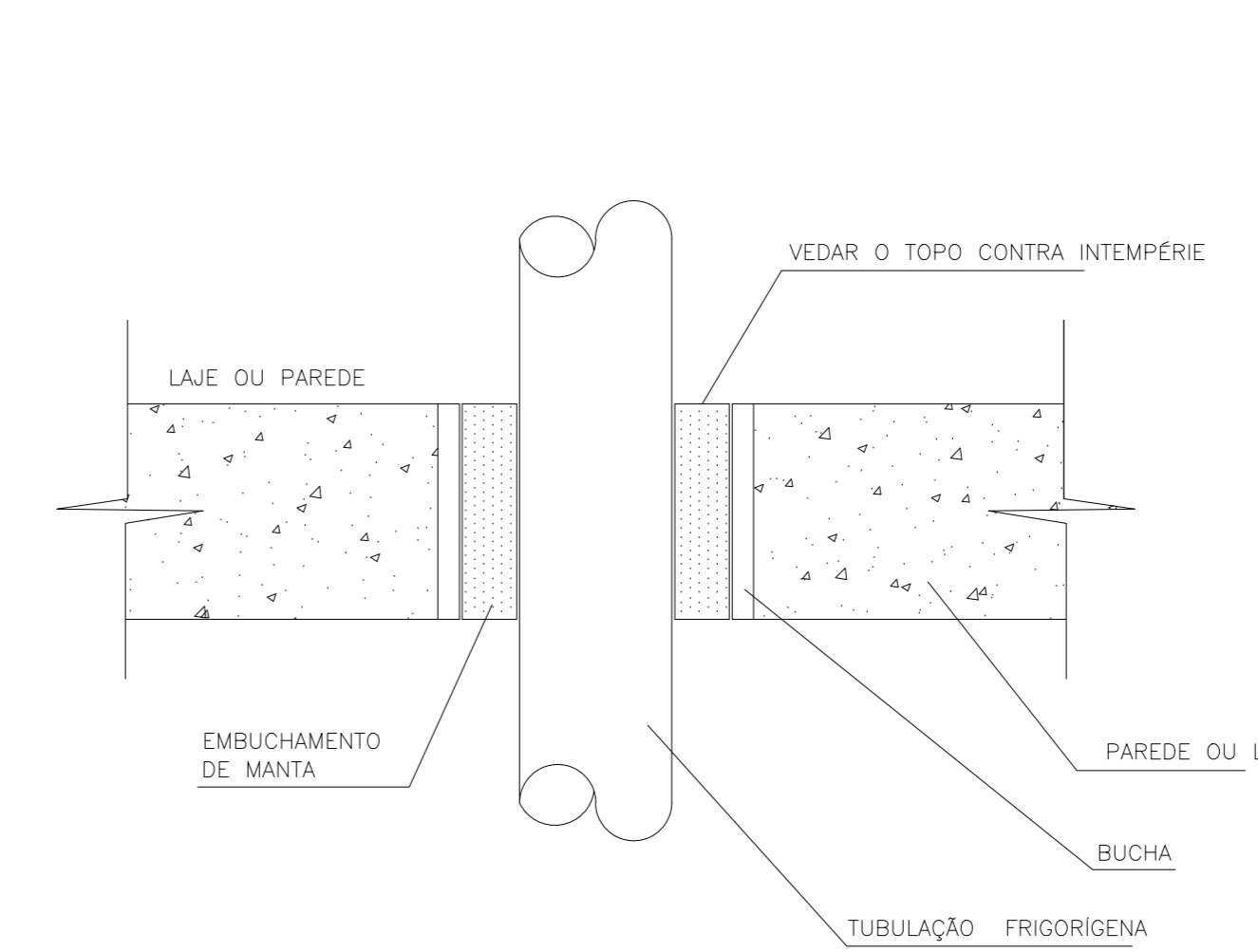
DETALHE 1 - VISTA TRIDIMENSIONAL - S/ESC. SPLIT HIGH WALL - UNIDADE INTERNA



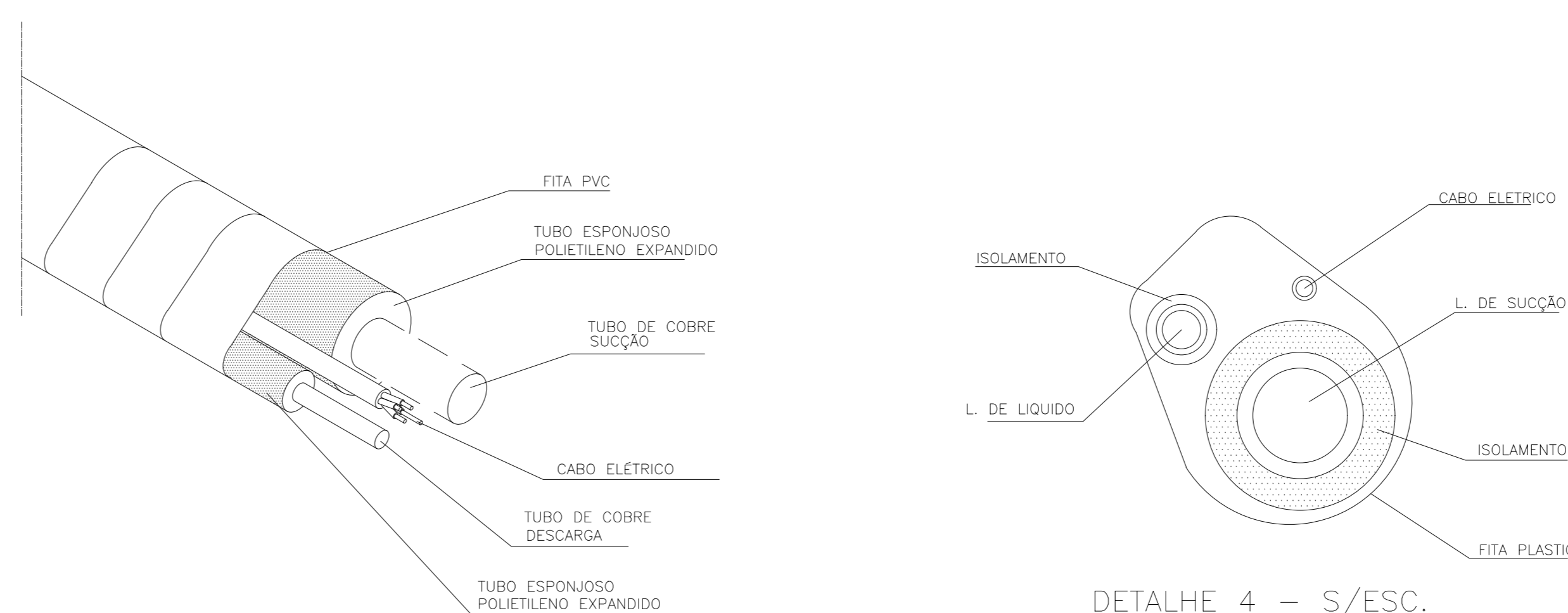
DETALHE 2 - VISTA TRIDIMENSIONAL - S/ESC. SPLIT PISO TETO - UNIDADE INTERNA



DETALHE 6 - S/ESC. SEÇÃO TRANSVERSAL DA LINHA FRIGORÍGENA FIXAÇÃO PRÓXIMA À LAJE SUPORTE A CADA 150MM



DETALHE 5 - S/ESC. SEÇÃO LONGITUDINAL DA LINHA FRIGORÍGENA VEDAÇÃO DE FURAS NAS PAREDES E LAJES



DETALHE 4 - S/ESC. SEÇÃO TRANSVERSAL DA LINHA FRIGORÍGENA

05			
04			
03			
02			
01			
Nº.	DESCRIÇÃO	RESP.	DATA

REVISÃO

	<p>GOVERNO DO ESTADO DO ESPÍRITO SANTO</p> <p>SECRETARIA DE ESTADO DA EDUCAÇÃO - SEDU</p>	<p>CONSÓRCIO CONTROLTEC SETEC</p>
	<p>GERÊNCIA DE REDE FÍSICA ESCOLAR</p>	
	<p>SEDU</p>	

TÍTULO: **REFORMA NA EEEFM PEDRA ZUL**

ENDEREÇO: **RUA PETERLE - ARACÊ - DOMINGOS MARTINS/ES**

PRANCHA: LOCAÇÃO DOS APARELHOS DE AR CONDICIONADO	PROJETO: CLIMATIZAÇÃO
SUBSECRETARIO ESTADUAL: ALEXANDRE AQUINO DE FREITAS CUNHA	ESCALA: INDICADA
GERENTE DA GERFE: MARCELO AMORIM GONÇALVES	UNIDADE: METRO
COORDENADOR GERAL: MOISES BRITO SOBRINHO	CREA-RJ: 36404/D
COORDENADOR DE PROJETOS: WILSON RODRIGUES GONÇALVES	CAU-ES: A24721-9
AUTOR PROJETO: VÍTOR DAMASCENO SALES	CREA-MG: 165022/D
RESPONSÁVEL TÉCNICO: WILSON RODRIGUES GONÇALVES	CAU-ES: A24721-9
ARQUIVO: DOM02-P03-CL-E-R0-01.dwg	DESENHO: VISTO

REFERÊNCIA: **DETALHES TÍPICOS DE INSTALAÇÃO**

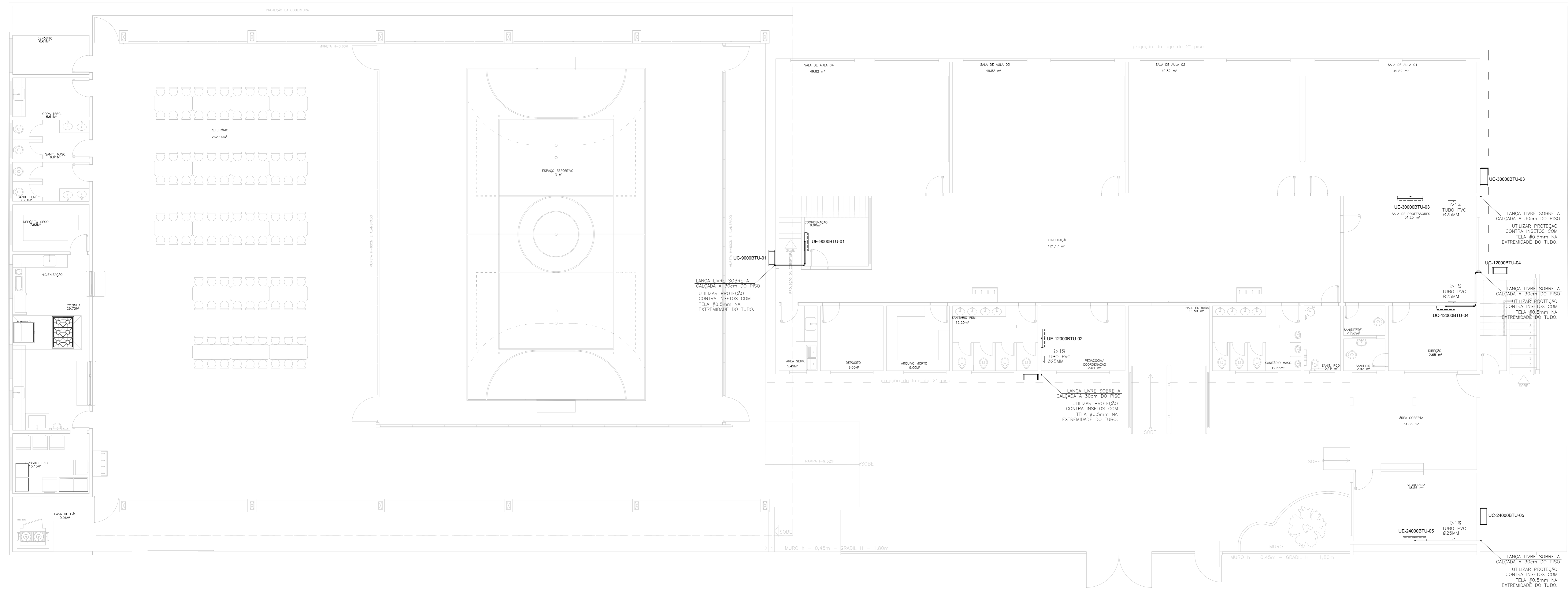
FORMATO: **AO** | OBSERVAÇÕES: | DATA: **NOVEMBRO/2022** | VISTO: | REVISÃO:

02
03

VIZINHA

CRECHE

VIZINHA



RUA PETERLE

PLANTA DE IMPLANTAÇÃO EXISTENTE - 1º PAVIMENTO (BLOCO 01)
ESCALA 1/75

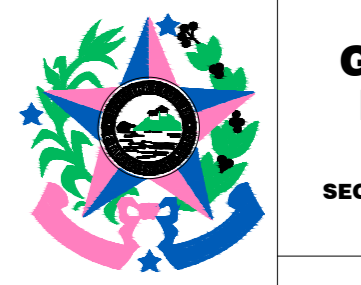
LEGENDA	
SIMBOLOGIA	DESCRIÇÃO
	TUBO PVC Ø PARA DRENAGEM
	CA= CAIXA DE AREIA 60X60CM CT= COTA DA TAMPA CS= COTA DE SAÍDA DA TUBULAÇÃO
	CAG= CAIXA DE AREIA 60X60CM COM TAMPA EM GRELHA CT= COTA DA TAMPA CS= COTA DE SAÍDA DA TUBULAÇÃO



PLANTA DE IMPLANTAÇÃO EXISTENTE - 2º PAVIMENTO (BLOCO 01)
ESCALA 1/75

Nº	DESCRIÇÃO	RESP.	DATA
05			
04			
03			
02			
01			

REVISÃO



GOVERNO DO ESTADO DO ESPÍRITO SANTO
SECRETARIA DE ESTADO DA EDUCAÇÃO - SEDU
GERÊNCIA DE REDE FÍSICA ESCOLAR

CONSORCIO **CONTROL TEC | SETEC**

REFORMA NA EEEFM PEDRA ZUL

TÍTULOS			
DESCRIÇÃO			
PRINCIPAL: RUA PETERLE - ARACÉ - DOMINGOS MARTINSIES			
PROJETO: LOCAÇÃO DOS APARELHOS DE AR CONDICIONADO		CLIMATIZAÇÃO	
SUBSECRETÁRIO ESTADUAL:	ALEXANDRE AQUINO DE FREITAS CUNHA	ESCALA:	35404/D
GERENTE DA GERÊNCIA:	MARCELO ANDRIM GONÇALVES	INDICADA:	METRO
COORDENADOR GERAL:	MOISES BRITO SOBRINHO	ORÇAMENTO:	AZ4721-9
COORDENADOR DE PROJETOS:	WILSON RODRIGUES GONÇALVES	DESENO:	155022/D
AUTOR PROJETO:	VITOR DAMASCENO SALES	DESENO:	AZ4721-9
RESPONSÁVEL TÉCNICO:	WILSON RODRIGUES GONÇALVES	DESENO:	AZ4721-9
ARQUIVO:	DOM02-P03-CL-E-RO-01.dwg	DESENO:	

FORMATO: A4		OBSERVAÇÕES:		DATA: NOVEMBRO/2022		VISTO:		REVISÃO:	
								03	
								03	

ASSINATURAS (5)

Documento original assinado eletronicamente, conforme MP 2200-2/2001, art. 10, § 2º, por:

VITOR DAMASCENO SALES
ENGENHEIRO ELETRICISTA - CONTROLTEC
GERFE - SEDU - GOVES
assinado em 25/11/2022 13:11:16 -03:00

WILSON RODRIGUES GONÇALVES
COORDENADOR DE PROJETOS - CONTROLTEC
GERFE - SEDU - GOVES
assinado em 25/11/2022 14:29:13 -03:00

MOISÉS BRITO SOBRINHO
ENGENHEIRO COORDENADOR GERAL/CONTROLTEC
GERFE - SEDU - GOVES
assinado em 25/11/2022 16:13:30 -03:00

MARCELO AMORIM GONCALVES
GERENTE QCE-03
GERFE - SEDU - GOVES
assinado em 25/11/2022 15:26:17 -03:00

ALEXANDRE AQUINO DE FREITAS CUNHA
SUBSECRETARIO ESTADO QCE-01
SESE - SEDU - GOVES
assinado em 25/11/2022 15:01:19 -03:00



INFORMAÇÕES DO DOCUMENTO

Documento capturado em 25/11/2022 17:13:30 (HORÁRIO DE BRASÍLIA - UTC-3)
por ANDRÉIA SEGLIA (TEC DE EDIFICACOES - CONTROLTEC - GERFE - SEDU - GOVES)
Valor Legal: ORIGINAL | Natureza: DOCUMENTO NATO-DIGITAL

A disponibilidade do documento pode ser conferida pelo link: <https://e-docs.es.gov.br/d/2022-1STH7X>